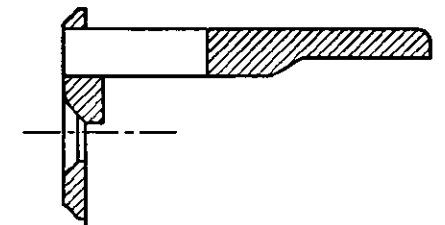
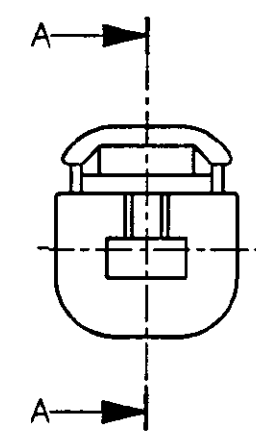
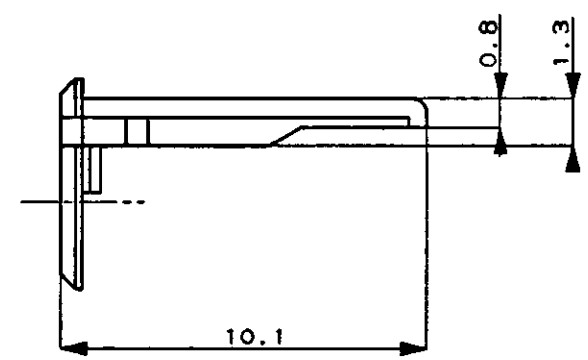
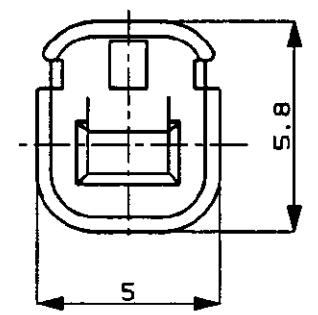
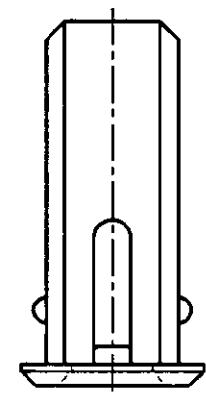


NUMBER C-174878
 3rd ANGLE PROJECTION
 METRIC



SECTION 断面 A-A

注：
 1 本品はプラグハウジングP/N174877
 に装着される

NOTE,
 1 TO BE MATED WITH PLUG HOUSING (P/N174877)

PBT	(NATURAL) 自然色	1-174878-1
PBT, 難燃材	(YELLOW) 黄	174878-7
MATERIAL 材料	HOUSING COLOR ハウジング色	P/N

© 19 BY AMP (Japan) LTD.
 ALL RIGHTS RESERVED.
 AMP PRODUCTS COVERED BY PATENTS
 AND OR PATENTS PENDING

AMP AMP (JAPAN), LTD.
 Tokyo, Japan

WIRE RANGE mm ² (AWG)		INSULATION DIA mm		NAME 1P. ECONOSEAL J-MARK II ⁺ CONNECTOR 1極 エコノシール J マーク II ⁺ DOUBLE LOCK PLATE FOR PLUG HOUSING プラグ用ダブルロックプレート	
MATERIAL SEE TABLE 表参照		COLOR SEE TABLE 表参照		GENERAL TOLERANCE 0x≤ 10 : ±0.2 10x≤ 30 : ±0.25 30x≤ 100 : ±0.3 ANGLES : ±3°	
DR. K. Oda 10/19/87		DE. K. Oda 10/19/87		SIZE A3	LOC J
CHK. M. Matsushita 10/20/87		APP. M. Nozaki 10/20/87		NUMBER C-174878	REV. A
LTR	REVISION RECORD	DR	CHK	DATE	SHEET 1 OF 1

PRINT DIST
 DIMENSIONS IN MILLIMETERS. DO NOT SCALE PRINT